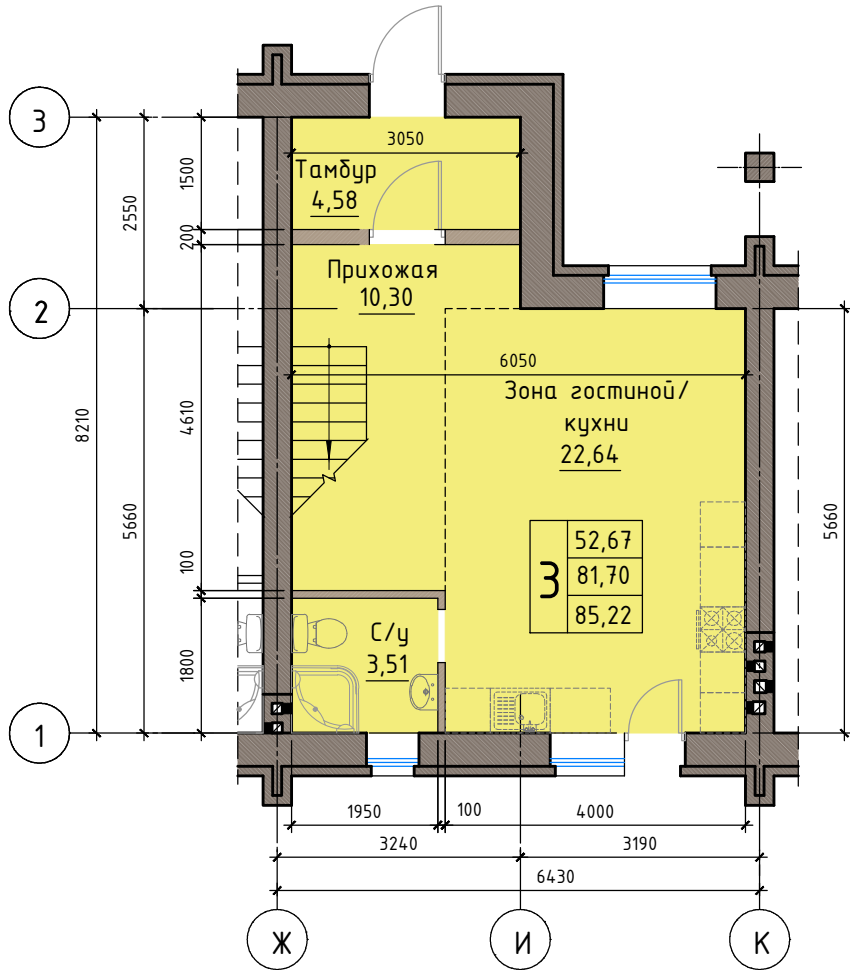
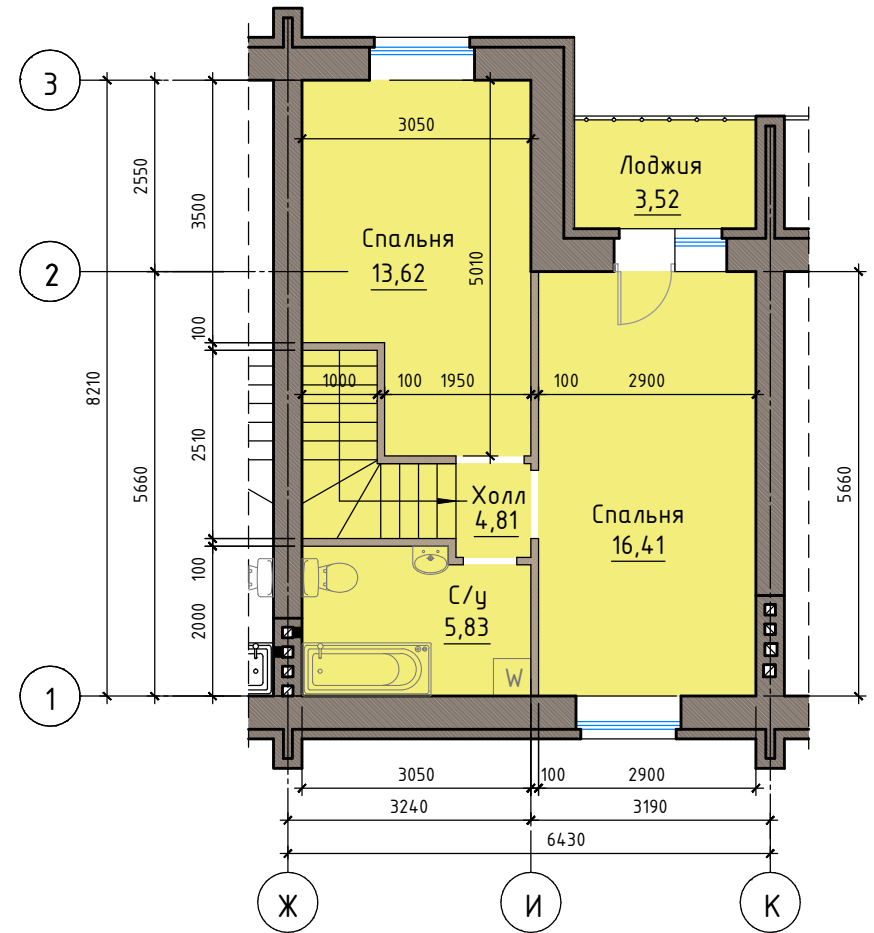


# Участок №4 площадью 144,55 м<sup>2</sup>

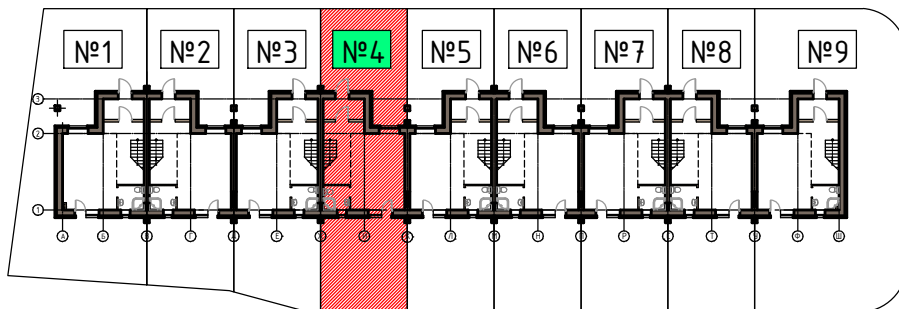
## План 1 этажа



## План 2 этажа



## Блокировочная схема дома №1



## Схема размещения на генплане

